

HD-TC SERISI

Lazer Boru ve Profil Kesme



- Kullanımı Kolay
- Yüksek Kalite Kesim
- Düşük Enerji Tüketimi
- Hızlı
- Verimli
- Kazandıran
- Ergonomik

DURMA Kazandıran Güç



Durmazlar son teknoloji ile donatılmış CNC makineleri, deneyimli mühendisleri ve yalın üretim teknikleriyle konusunda dünyadaki lider üreticilerden biridir.

Yüksek performanslı, hızlı, uzun ömürlü ve yenilikçi makineler, deneyimli ve geniş mühendis kadrosu ile müşteri ihtiyaçlarını en iyi karşılayacak şekilde Ar-Ge Merkezinde dizayn edilir.

Sac işleme makineleri sektöründe dünyanın en modern üretim tesislerinden birine sahip olan Durmazlar, 1.000 kişilik uzman çalışan kadrosu, 150.000 m² kapalı alana sahip modern üretim hatlarıyla dünyanın en teknolojik fabrikalarından biridir.

Durmazlar, yüksek teknoloji, kullanımı kolay, hızlı, çevreye duyarlı ve kazandıran makineleriyle her zaman yanınızdadır.

Durmazlar, makinelerini **DURMA** markasıyla dünya pazarlarına sunmaktadır.



1

Yüksek teknoloji,
modern üretim
hatları

2

Kaliteli,
üst segment
komponentler

3

AR-GE merkezinde
geliştirilen kusursuz
makinelere

HD-TC

LAZER PROFİL VE BORU KESME

DURMA HD-TC 60170 fiber lazer makinesi, boru (maksimum ap 170 mm) ve profil (maksimum kare 120x120 mm, dikdörtgen 150x100 mm) malzemelerin kesiminde kullanılan "yüksek hızlı" 2D kesim tezgahıdır. 3 kW'a kadar lazer kesim gücü kullanarak, 0.8 mm ile 8 mm arası kalınlıklarda boru ve profil malzeme kesilir.

Hareketli eksenler, bakım gerektirmeyen, dinamik ve yüksek performanslı AC servo motorlar aracılığıyla çalışır. Lazer kesimi sırasında ortaya çıkan tozların vakumlanıp toz toplama filtresine gönderilmesi için emiş sistemi kullanılır. Otomatik boru ve profil yükleme sistemi, malzemeyi kesime hazırlama zamanının azaltılması, otomatik boru ve profil boşaltma sistemi kesilen malzemelerin makineyi durdurmadan toplanması prensibine uygun olarak tasarlanmıştır. Makinenin kompakt yerleşimi sayesinde daha az yer kullanılarak ve daha az işlem yapılarak tüm boru ve profil yükleme/kesim/boşaltma aksiyonları gerçekleştirilir.

**Kolay
Kullanım**

Ergonomik

Verimli

Hızlı

**Güvenilir
Marka**



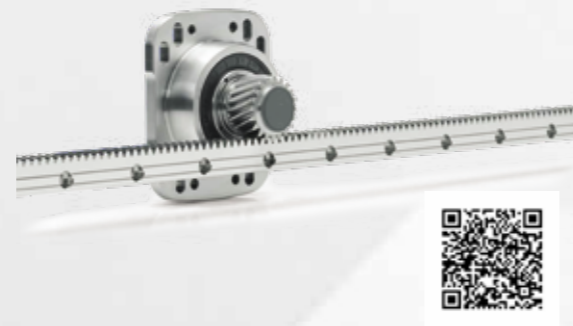
Kontrol Ünitesi

Sinumerik 840DSL CNC kontrolü, bilgisayara entegre çalışan verimli bir 64-bit mikro işlemci sistemidir. Kontrol ünitesi tüm standart kesim uygulamaları için bir Durma operatör ara yüzü ve tam bir kesim veri tabanına sahiptir. Veri tabanı yaygın kullanılan kalınlık aralıkları ve standart malzemeler (çelik, paslanmaz çelik, alüminyum) için kesim parametreleri içerir. Operatör bu referans değerlerini baz alarak, farklı malzeme türleri için kesim kalitesini kolaylıkla geliştirebilir.



Helisel Kremayer Tahrik Sistemi

Eksen hareketleri kremayer sistemi ile yapılır. Motor ve pinyon dişli sistemi arasında boşluksuz redüktör kullanıldığından ölçülerde sapma yaşanmaz. Yüksek hassasiyette işlenen helis dişliler sayesinde çok yüksek ivmelenme (10 m/s²), yüksek hareket hızı (100 m/dk.) ve pozisyonlama toleransı (0,05 mm) değerlerine ulaşılır.



Rezenatör	1.0 kW	2.0 kW	3.0 kW
Ürün Tanımı	YLS-1000	YLS-2000	YLS-3000
Mevcut Çalışma Modu	CW, QCW, SM		
Polarizasyon	Random		
Çıkış Gücü	100-1000 w	200-2000 w	300-3000 w
Dalga Boyu Emisyonu	1070 -1080nm		
Besleme Lif Çapı	Single Mod, 50, 100, 200, 300µm		
Yardımcı Seçenekler	Mevcut Opsiyonlar: Dahili bağlantı, dahili 1x2 ışın anahtarı, İç 50:50 ışın filtreleme, Harici 1x4 veya 1x6 ışın değişim anahtarı		
Yazılım	Standart: LazerNet, Dijital I/O, Analog Kontrol İlave Seçenekler: DeviceNet veya Profibus		

Ürün (Kesme Kapasitesi)	YLS 1000 (1kW)	YLS 2000 (2kW)	YLS 3000 (3kW)
Siyah Sac	4 mm	8 mm	10 mm
Paslanmaz Çelik	2 mm	5 mm	6 mm
Alüminyum (AlMg3)	3 mm	6 mm	8 mm

* Standart kesim parametreleridir.

Düşük İşletim Maliyetleri

- Düşük enerji tüketimi
- Parça başına düşük maliyet
- Geniş çalışma mesafesi içinde küçük odak
- Bakım gerektirmeden kullanım
- Modüler tasarım, hızlı devreye alma
- Kompakt, sağlam ve kolay kullanım

Cad/Cam Yazılım

- Kesim geometrisi, hızı, zamanı ve boştaki hareketlere bağlı olarak kesim gücü kontrol edilir.
- Kapalı Çevrim çalışma özelliği.
- Opsiyonel fonksiyonlar.
- 6 MB genişletilmiş kullanıcı hafızası ve USB harici bellek seçeneği.
- Gelişmiş optimizasyonlar : ayarlar optimizasyonu.
- En hızlı kesim ve boşta hareket yolu hesaplanması. sayesinde kesme kafası seramik parçanın korunması, sac deformasyonunun önlenmesi.
- Gerçek tip yazı stilleri: İşletim sistemi tarafından desteklenen yazılar kesilecek malzemeye doğrudan uygulanabilmektedir.
- Kesme yönü, saat yönü ya da tersi olabilir.
- Gelişmiş köşe uygulamaları mükemmel köşeler ve kaliteli kesim sağlar.
- Ortak Kesim: Bu özellik özellikle kalın levhalar için kullanışlıdır ve kesme boyunca delik delme ihtiyacını azaltır.
- Otomatik giriş noktası
- Tam otomatik kesim
- Z-ksen kontrolü

Lantek - Metalix

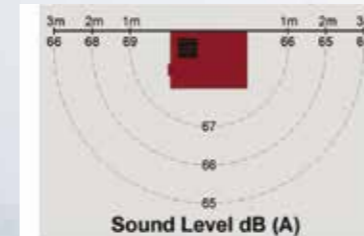
Soğutucu

Soğutucu, lazer güç kaynağının, kesim kafasındaki optiklerin ve lineer motorların soğutmasını sağlayan cihazdır. Su bazlı bir soğutma sistemine sahiptir. Çift devreli sistem sayesinde optiklere ve lazer güç kaynağına ihtiyaçları olan farklı sıcaklıklarda soğutma suyu gönderilir.



Filtre

Kesim esnasında oluşan duman, toz ve küçük partikülleri emerek sağlıklı bir çalışma ortamı sağlar. Titreşimli toz toplama filtresi tam otomatiktir. Kesime başlandığında otomatik olarak çalışır. Filtre kartuşları, entegre fan motor grubu ve jet-pulse (geri üfleme) temizleme sistemi ile kompakt bir üni- tedir.



Düşük ses seviyesi



Filtreler ve toz kovası mekanizmasına kolay erişim

LIGHTCUTTER 2.0 MOTOR KESME KAFASI

YENİ NESİL VERİMLİ KESME KAFALARI

2D veya 3D açılı lazer kesim sistemleri olsun, LightCutter 2.0 kesme kafası, verimli ve uygun maliyetli lazer kesim için mükemmel çözümdür. Yeni nesil Light Cutter ailesi, 4 kW'a kadar olan orta güçteki kesim uygulamaları için tasarlanmıştır ve tüm metaller için - özellikle yumuşak çelik, paslanmaz çelik ve alüminyum - yüksek kesim kalitesiyle ön plana çıkar.

Otomatik odak ayarı sayesinde, kesme kafası 3G'ye kadar olan ivmelenmelerde bile hassas ve kararlı çalışır. Ayarlanan odak pozisyonunun kesme kafasının önündeki gösterimi kullanımı çok kolaylaştırır. LightCutter 2.0 Motorlu kesme kafasının otomatik odak ayarı çalışma aralığı 23 mm genişliğindedir.

Esnek tasarımları ile kesme kafalarının 2D ve 3D modelleri mevcuttur:

2D versiyon düz kesim ve basit boru ve profil kesim sistemlerine entegrasyon için uygun olsa da, 3D versiyon profesyonel formulu uygulamalarda olduğu kadar profesyonel boru ve profil kesim sistemlerinde de kullanım için idealdir. 3D kesme kafasının alt bölümünün ince tasarımı ile, 45 dereceye kadar kesim açısına sahip borular, profiller ve serbest biçimli parçalar üzerinde bile karmaşık kesimler sağlar.

Verimli & Güvenilir

- Para kazanmak için mükemmel çözüm
- Çok yüksek kesim hızı ve kaliteli kesim kenarı
- Yüksek izolasyon korumalı optik yapısı
- Sıcaklık, ışın geri yansıma ve hassas sac takip mesafesi kontrolü

Kullanım Kolaylığı

- Odak pozisyonu kolay ayarı
- Hızlı değişebilen koruma camı kartuşu (ilave ekipman ihtiyacı olmadan)
- Kolimatör lens modülünde ilave koruma camı
- İnce ve sağlam tasarım

Esnek

- Tüm uygulamalar için müşteri odaklı çözüm
- Düz ve açılı bağlantı imkanı
- Farklı fiber kablo soket bağlantı tipleri (QBH,D,vb...)
- Motorlu veya Manuel odak ayarı



Düz Kesim (2D)



uygulamalar

fiber soket

lazer gücü

Açılı Kesim (3D)



TEKNİK DATA				
75 mm 100 mm	100 mm	Kolimatör odak mesafesi	100 mm	100 mm
100 mm 125 mm 150 mm 200 mm	125 mm 150 mm 200 mm	Lens odak mesafesi	150 mm	150 mm
0.16 - FC75, 0.12 - FC100	0.12 - FC100	NAmaks.	0.12 - FC100	0.12 - FC100
75 X 69 mm	130 x 69 mm	Ölçüler	75 X 69 mm	130 x 69 mm
min. 3.3 kg	min. 4.0 kg	Ağırlık	min. 3.3 kg	min. 4.0 kg
+3 mm / -5 mm	23 mm (+11 mm / -8 mm)	Odak kurs mesafesi	+3 mm / -5 mm	23 mm (+11 mm / -8 mm)
25 bar	25 bar	Maks. Kesme gaz basıncı	25 bar	25 bar

Otomatik Yükleme Sistemi

İstiften tek tek alınan profiller zincirle boy ölçme sistemine iletilir. Boy ölçümü yapıldıktan sonra tutucu çeneler profili hidrolik ayna eksenine taşır. Kesim işlemi yapılırken bir sonraki profil çenelere gelir ve bekler. Böylece zaman kaybı en aza indirilmiş olur.



Profil Transfer Sistemi

Profil transfer sistemi profillerin kesim hattına doğru pozisyonunda aktarılmasını sağlar.



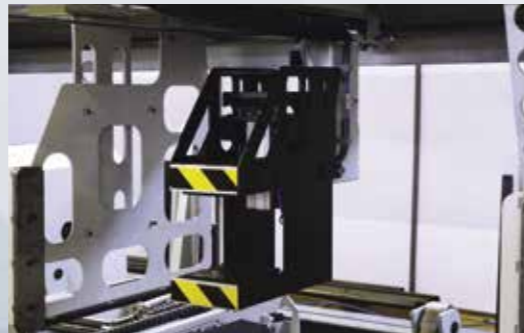
Zincir Transfer Sistemi

Kesilecek olan paslanmaz, alüminyum ve pirinç vb. profil ve boruların çizilmeden yüklenmesi prensibine uygun olarak zincir transfer sistemi kullanılır.



Otomatik Yükleme Tutucu Sistemi

Yükleme sisteminden gelen profil otomatik şekilde kesim bölgesine alınır ve merkezlenir.



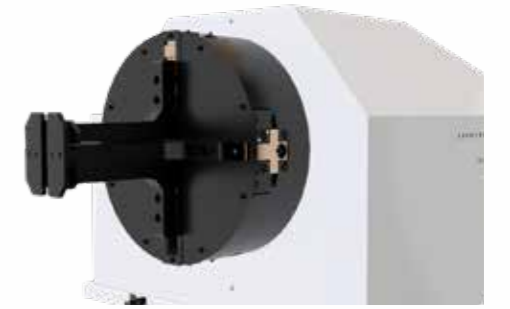
Profil Boyu Ölçme

Üzerindeki servo motorlu ölçme sistemiyle yüklenen profilin boyu ölçülür ve veri sisteme gönderilir.



Hidrolik Profil Tutucu Ünite

2+2 şeklinde birbirinden bağımsız çalışan 4 çenesi sayesinde değişik kesitlerdeki profilleri kavrayabilir. Profilin et kalınlığına göre hidrolik sıkma basıncını otomatik olarak ayarlar.



Z Eksen

Z eksen yüksek dinamik performansıyla daha hızlı kesimler yapmaya olanak sağlar. Otomatik odaklamalı lazer kafası kesim öncesi hazırlık aşamasında zaman kaybını ortadan kaldırır.



Profil Destek sistemi

4 adet destek kolu profilin yüklenmesi esnasında profil ölçüsüne göre servo motor ile otomatik olarak gereken yüksekliğe gelerek profilin hidrolik ayna ile aynı eksende yüklenmesini sağlar. 1. destek kolu üzerine bağlı merkezleme mekanizması profili tam olarak ayna eksenine konumuna getirir. Hidrolik ayna profili X1 ekseninde ileri doğru sürdükçe destek kolları sırasıyla birbirinden bağımsız şekilde aşağıya doğru kapanarak hidrolik aynanın önünü açar.



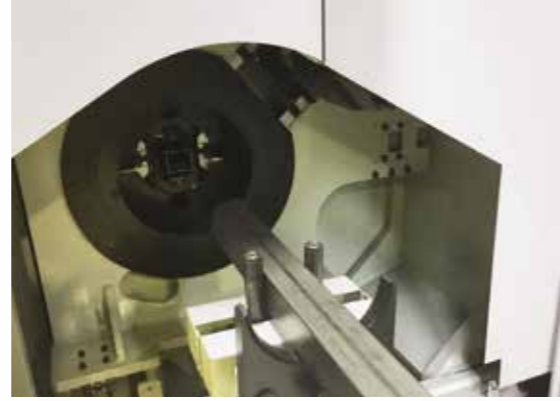
Merkezi Ayna

Kesim hassasiyetini elde edebilmek için kesim kafasına en yakın pozisyonda profili merkezler. Sürücü ayna ile senkronize şekilde döner. Her biri bağımsız 4 çenesi profil gelmeden önce gereken pozisyona otomatik olarak getirilir.



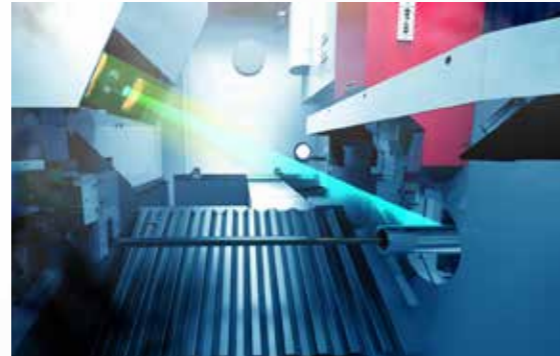
Profil Merkezi Mekanizması

Profil, birinci yüklem kolundaki merkezi mekanizması yardımıyla ayna eksenine getirilerek merkezi aynaya sürülür.



Dikiş Algılama Sensörü

HDTC makinelerine eklenen Kameralı Dikiş Algılama sensörü boru yada profil makineye yüklendiğinde dikişli yüzeyi algılar ve operatöre kesim deliklerini istediği açıda döndürebilme özelliği sunar.



Lazer Sensörlü Merkezi Sistemi

HDTC Makinelerinde yeni eklenen lazer sensörlü merkezileme opsiyonu ile kesim esnasında veya öncesinde profilin ebat ve düzensiz yapısını sensorler yardımı ile kontrol ederek kesilecek olan iç boşaltmaların istenen noktada olmasını sağlar.



Çapak Önleme Sistemi

Çapak önleme sistemi, kesim anında çıkan arkların profilin karşı yüzeyine yapışmasını engellemek amacıyla kullanılmaktadır. Profilin iç yüzeyine yapışan çapaklar hem kesim kalitesini bozmakta hem de bazı iş parçalarında iç yüzeyine fazladan temizleme işlemi yapılmasına neden olmaktadır. Tüm bu olumsuzluklar kesim anında bu sistem ile engellenmektedir.



2.5 D Açılı Kesim (Opsiyon)

Boru ve profillerin kaynaklı birleşmelerinde gerekli olan açılı yüzeyleri elde etmek için HD-TC makinelerinde mükemmel 2.5 D kesim opsiyonu entegrasyonu. 12 - 170 mm çap ve 8 mm kalınlığa kadar boru ve profillerde 0 - 45° yüksek hızlı ve kaliteli açılı kesim imkanı.



Otomatik Boşaltma Sistemi



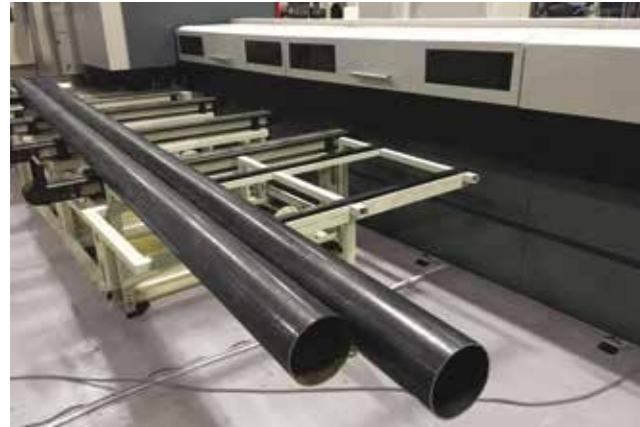
Kesilen boru ve profillerin uzunluğu 800 mm den daha kısa ise küçük parça toplama arabasına düşürülür.



Kesilen boru ve profillerin uzunluğu 800 mm den daha uzun ise boşaltma ünitesi otomatik olarak parçayı alır ve tahliye eder.



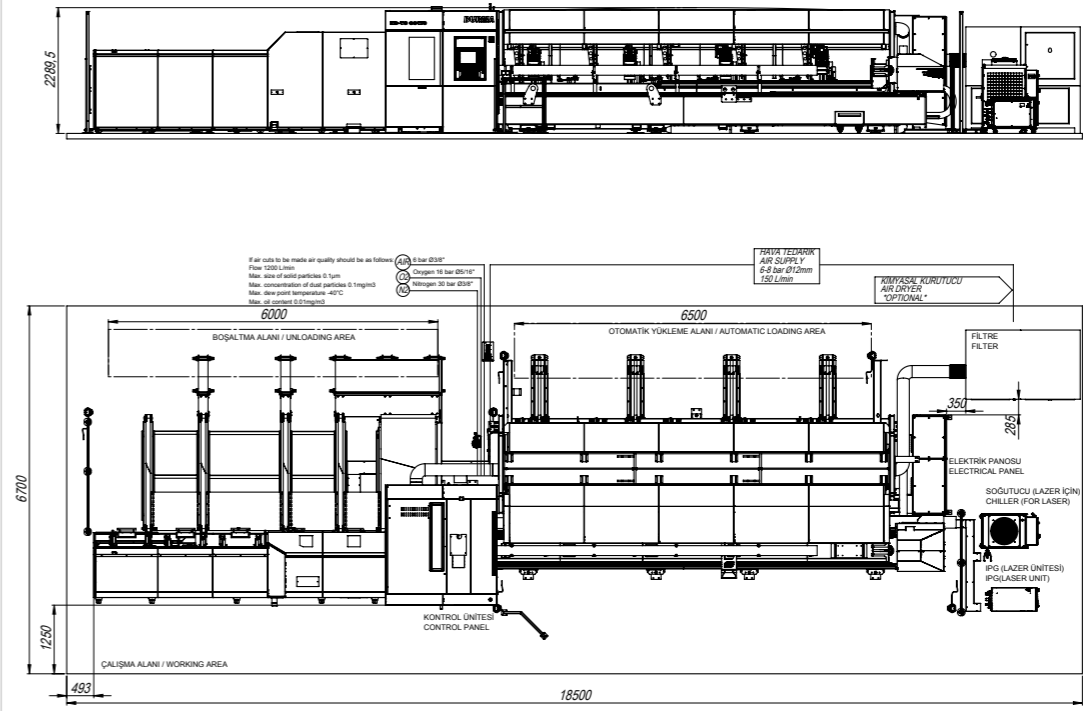
Boru – Profil Kesim Teknik Özellikleri	
Maksimum boru çapı (mm)	Ø170
Maksimum kare profil ölçüsü	120x120
Maksimum dikdörtgen profil ölçüsü (mm)	150x100
Min. Boru çapı (mm)	Ø20 (Ø12 Opsiyon)
Maks. Profil uzunluğu (mm)	6500
Min. profil uzunluğu (otomatik yükleme için)	3000
Maks. Profil ağırlığı (kg/m)	37,5
Maks. Malzeme kalınlığı (mm) (2 kW için)	8
Min. Malzeme kalınlığı (mm)	0,8
Otomatik yükleme	Evet
Otomatik boşaltma	Evet
Kesme kafası	2D
Ayna Adedi	1
Merkezleme aynası	Evet
En son kalan parça uzunluğu (mm)	145
Sürücü aynası lineer hızı (m/dk.)	90
Sürücü aynası lineer ivmelenmesi (m/s ²)	10
Hassasiyet (mm)	±0,20
Tekrarlama hassasiyeti (mm)	±0,05
Profil Tipleri	Yuvarlak, Kare, Dikdörtgen, Eliptik C, U, L



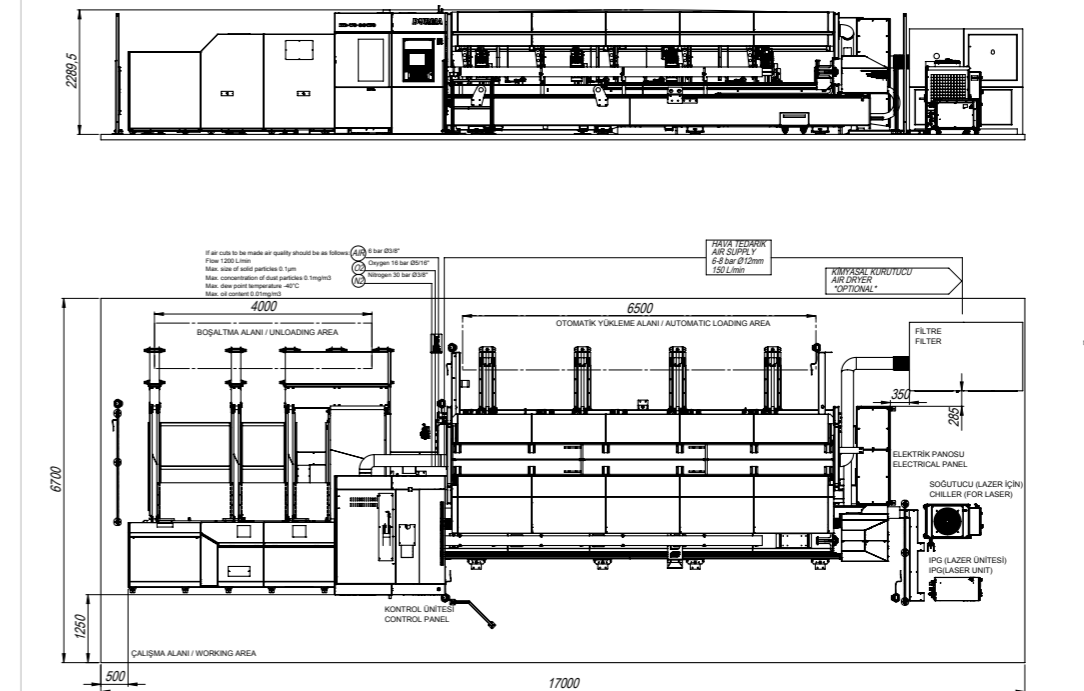
Konveyörlü otomatik boşaltma sistemi ile 6m uzunluğa kadar boru ve profiller tahliye edilir.



Yerleşim Planı (6 m Konveyörlü Boşaltma Sistemi)



Yerleşim Planı (4 m Boşaltma Sistemi)



SİZE ÖZEL ÇÖZÜMLER



Endüstri Makineleri



Fason Sac Kesim Merkezleri



Damper Treyler



Aydınlatma ve Enerji Direkleri



Her Zaman Hızlı Servis ve Yedek Parça Hizmeti

DURMA ile her zaman en iyi servis hizmeti deneyimini yaşayacaksınız. Yetkin personelimiz ve her zaman hazırda bulunan sarf yedek parça stoklarımız ile ihtiyacınız olduğu her an en kısa sürede temin edeceğimizi garanti ediyoruz. Konusunda uzman ve deneyimli servis teknisyenlerimiz ihtiyacınız olduğunda hizmet vermek için her zaman hazırdır. Çeşitli eğitimler ve uygulamalarla zenginleştirilen kurslarımız makineleri verimli olarak kullanmada size avantaj sağlayacaktır.



Danışmanlık



Yedek Parça



AR-GE Merkezi



Satış Sonrası Hizmetler



Servis Anlaşmaları



Yazılım



Eğitim



Esnek Çözüm

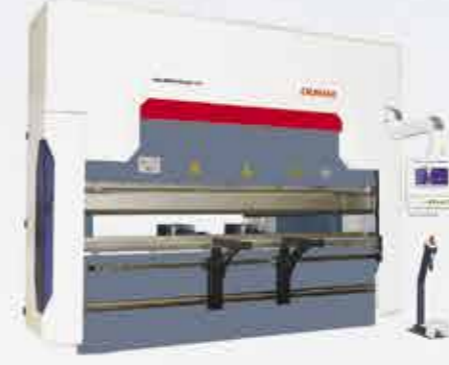
DURMA



CNC BÜKÜM MERKEZİ



PANÇ PRES



ABKANT PRES



HİDROLİK AÇI AYARLI MAKAS



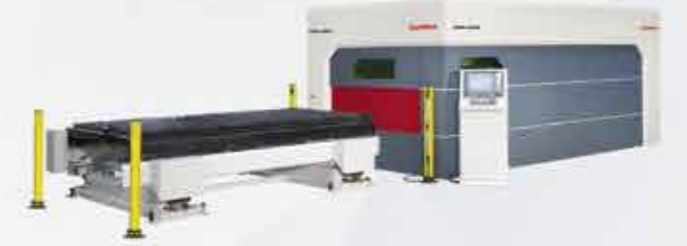
PLAZMA



KÖŞEBENT KESME MAKİNASI



PROFİL BORU KESME MAKİNASI



FİBER LAZER



KOMBİNE MAKAS



REDÜKTÖRLÜ GİYOTİN MAKAS



SİLİNDİR BÜKME MAKİNASI



PROFİL BÜKME MAKİNASI



KÖŞE KESME MAKİNASI

DURMA

Bugün, Yarın ve Daima Sizinle..

HD-TC SERİSİ
Lazer Boru ve Profil Kesme